



ГОСУДАРСТВЕННЫЙ СТАНДАРТ
СОЮЗА ССР

ФРЕЗЫ КОНЦЕВЫЕ ТВЕРДОСПЛАВНЫЕ

ТЕХНИЧЕСКИЕ УСЛОВИЯ

ГОСТ 18372—73

Издание официальное

Е



ГОСУДАРСТВЕННЫЙ КОМИТЕТ СССР ПО СТАНДАРТАМ
Москва

Цена 5 коп.

ФРЕЗЫ КОНЦЕВЫЕ ТВЕРДОСПЛАВНЫЕ

Технические условия

Carbide end mills.
SpecificationsГОСТ
18372-73*

Постановлением Государственного комитета стандартов Совета Министров СССР от 24 января 1973 г. № 149 срок введения установлен

с 01.01.75

Проверен в 1983 г. Постановлением Госстандарта от 29.11.83 № 5595 срок действия продлен

до 01.01.90

Несоблюдение стандарта преследуется по закону

Настоящий стандарт распространяется на концевые твердосплавные фрезы цельные и со стальным цилиндрическим хвостовиком, изготавливаемые для нужд народного хозяйства и для экспорта и предназначенные для работы по труднообрабатываемым материалам:

нормальной точности — для обработки уступов и плоскостей;
повышенной точности — для обработки закрытых контуров и пазов.

Показатели технического уровня, установленные настоящим стандартом, соответствуют требованиям высшей категории качества.

(Измененная редакция, Изм. № 2).

1. ТИПЫ И ОСНОВНЫЕ РАЗМЕРЫ

1.1. Фрезы должны изготавливаться двух типов:

1 — фрезы цельные твердосплавные;

2 — фрезы твердосплавные со стальным хвостовиком.

1.2. Размеры фрез типа 1 должны соответствовать указанным на черт. 1 и в табл. 1, типа 2 — на черт. 2 и в табл. 2.

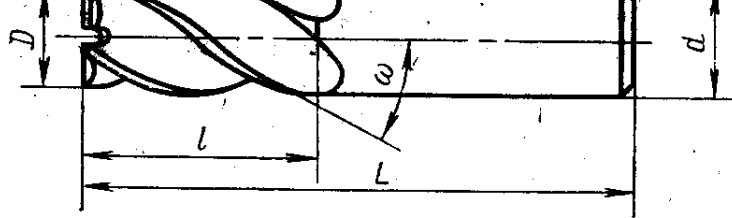
Издание официальное

Перепечатка воспрещена

★
Е

* Переиздание (май 1984 г.) с Изменениями № 1, 2, утвержденными в октябре 1979 г., ноябре 1983 г. (ИУС 11-79, 2-84).

© Издательство стандартов, 1984



Черт. 1

Таблица 1

Размеры в мм

Праворежущие фрезы		Леворежущие фрезы		D для рядов			L	l	d	Число зубьев z
Обозначение	При- меняе- мость	Обозначение	При- меняе- мость	1	2	3				
				2220-0171		2220-0172		3	—	—
2220-0173		2220-0174		—	—	—	4			
2220-0175		2220-0176		—	—	—	3			
2220-0177		2220-0178		—	—	3,5	32	10	3,5	4
2220-0179		2220-0182		4	—	—				3
2220-0181		2220-0184		—	—	—				4
2220-0183		2220-0186		—	—	4,5	36	12	4,5	3
2220-0185		2220-0188		—	—	—				4
2220-0187		2220-0192		5	—	—				3
2220-0189		2220-0194		—	—	—	40	16	5,0	4
2220-0191		2220-0196		—	—	—				3
2220-0193		2220-0198		—	—	5,5				4
2220-0195		2220-0202		—	—	—	45	20	6,0	5
2220-0197		2220-0204		6	—	—				3
2220-0199		2220-0206		—	—	—				4
2220-0201		2220-0208		—	—	—	40	16	7,0	5
2220-0203		2220-0212		—	—	—				3
2220-0205		2220-0214		—	—	6,5				4
2220-0207		2220-0216		—	—	—	45	20	8,0	5
2220-0209		2220-0218		—	—	—				3
2220-0211		2220-0222		—	7	—				4
2220-0213		2220-0224		—	—	—	45	20	7,5	5
2220-0215		2220-0226		—	—	—				3
2220-0217		2220-0228		—	—	7,5				4
2220-0219		2220-0232		—	—	—	45	20	8,5	5
2220-0221		2220-0234		8	—	—				3
2220-0223		2220-0236		—	—	—				4
2220-0225		2220-0238		—	—	—	45	20	8,5	5
2220-0227		2220-0242		—	—	—				3
2220-0229		2220-0244		—	—	8,5				4
2220-0231		2220-0246		—	—	—	—	—	—	5

Праворежущие фрезы		Леворежущие фрезы		D для рядов			L	l	d	Число зубьев z
Обозначение	При- меняе- мость	Обозначение	При- меняе- мость	1	2	3				
				2220-0233		2220-0248				
2220-0235		2220-0252		—	9	—	4			
2220-0237		2220-0254					5			
2220-0239		2220-0256					3			
2220-0241		2220-0258		—	—	9,5	4			
2220-0243		2220-0262					5			
2220-0245		2220-0264					3			
2220-0247		2220-0266		10	—	—	4			
2220-0249		2220-0268					5			
2220-0251		2220-0272					3			
2220-0253		2220-0274		—	—	10,5	4			
2220-0255		2220-0276					50	20	10,5	5
2220-0257		2220-0278								3
222-0259		2220-0282		—	11	—				4
2220-0261		2220-0284								5
2220-0263		2220-0286								3
2220-0265		2220-0288		—	—	11,5				4
2220-0267		2220-0292								5
2220-0269		2220-0294								3
2220-0271		2220-0296		12	—	—				4
2220-0273		2220-0298								5

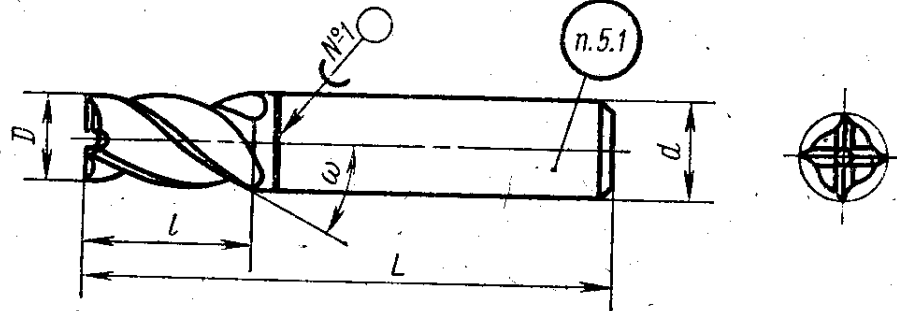
Примечание. Фрезы по 1-му ряду диаметров являются предпочтительными для применения.

Пример условного обозначения фрезы диаметром $D=3$ мм, числом зубьев $z=3$, нормальной точности, из сплава ВК8, праворежущей:

Фреза 2220-0171 ВК8 ГОСТ 18372—73

То же, повышенной точности:

Фреза 2220-0171 Т ВК8 ГОСТ 18372—73



Черт. 2

Таблица 2

Размеры в мм

Праворежущие фрезы		Леворежущие фрезы		D для рядов			L	l	d	Число зубьев z
Обозначение	При- меняе- мость	Обозначение	При- меняе- мость	1	2	3				
				2220-0275		2220-0302				
2220-0277		2220-0304		5	—	—		5,0	4	
2220-0279		2220-0306					58	24	5	
2220-0281		2220-0308							3	
2220-0283		2220-0312		—	—	5,5		5,5	4	
2220-0285		2220-0314							5	
2220-0287		2220-0316							3	
2220-0289		2220-0318		6	—	—		6,0	4	
2220-0291		2220-0322							5	
2220-0293		2220-0324							3	
2220-0295		2220-0326		—	—	6,5		6,5	4	
2220-0297		2220-0328					80	30	5	
2220-0299		2220-0332							3	
2220-0301		2220-0334		—	7	—		7,0	4	
2220-0303		2220-0336							5	
2220-0305		2220-0338							3	
2220-0307		2220-0342		—	—	7,5		7,5	4	
2220-0309		2220-0344							5	
2220-0311		2220-0346							3	
2220-0313		2220-0348		8	—	—		8,0	4	
2220-0315		2220-0352					88	38	5	
2220-0317		2220-0354							3	
2220-0319		2220-0356		—	—	8,5		8,5	4	
2220-0321		2220-0358							5	

Размеры в мм

Праворежущие фрезы		Леворежущие фрезы		D для рядов			L	l	d	Число зубьев z
Обозначение	При- меняе- мость	Обозначение	При- меняе- мость	1	2	3				
				2220-0323		2220-0362				
2220-0325		2220-0364		—	9	—			9,0	4
2220-0327		2220-0366					88	38		5
2220-0329		2220-0368								
2220-0331		2220-0372		—	—	9,5			9,5	4
2220-0333		2220-0374								5
2220-0335		2220-0376								3
2220-0337		2220-0378		10	—	—			10,0	4
2220-0339		2220-0382								5
2220-0341		2220-0384								3
2220-0343		2220-0386		—	—	10,5			10,5	4
2220-0345		2220-0388					95	45		5
2220-0347		2220-0392								
2220-0349		2220-0394		—	11	—			11,0	4
2220-0351		2220-0396								5
2220-0353		2220-0398								3
2220-0355		2220-0402		—	—	11,5			11,5	4
2220-0357		2220-0404								5
2220-0359		2220-0406								3
2220-0361		2220-0408		12	—	—	103	53	12,0	4
2220-0363		2220-0412								5

Примечание. Фрезы по 1-му ряду диаметров являются предпочтительными для применения.

Пример условного обозначения фрезы диаметром $D=5$ мм, числом зубьев $z=3$, нормальной точности, из сплава ВК8, праворежущей:

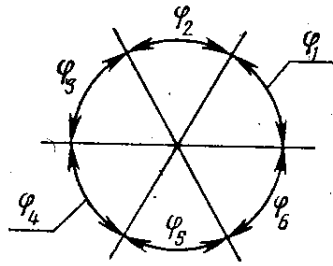
Фреза 2220-0275 ВК8 ГОСТ 18372—73

То же, повышенной точности:

Фреза 2220-0275 Т ВК8 ГОСТ 18372—73

1.3. Фрезы должны изготавливаться с неравномерным окружным шагом зубьев, указанным на черт. 3 и в табл. 3.

Примечание. Допускается изготовление фрез с равномерным окружным шагом.



Черт. 3

Таблица 3

Число зубьев z	φ_1	φ_2	φ_3	φ_4	φ_5	φ_6
3	110°	123°	127°	—	—	—
4	90°	85°	90°	95°	—	—
5	68°	72°	76°	68°	76°	—

1.4. Фрезы должны изготавливаться праворежущими, леворежущие фрезы изготавливаются по заказу потребителя.

1.5. Угол наклона стружечных канавок ω :

для фрез с числом зубьев $z=3$

30—40°

для фрез с числом зубьев $z=4$ и 5

30—35°

1.6. Центровые отверстия по ГОСТ 14034—74 для фрез диаметром D от 3 до 8 мм — формы А, диаметром $D=8$ мм и выше — формы В.

Допускается изготовление фрез $D=3$ и 4 мм с наружным центром со стороны хвостовой части.

1.7. Элементы конструкции и геометрические параметры фрез указаны в приложении (рекомендуемом).

2. ТЕХНИЧЕСКИЕ ТРЕБОВАНИЯ

2.1. Материал фрез типа 1 и режущей части фрез типа 2 — твердые сплавы марок ВК6М, ВК8, ВК10М по ГОСТ 3882—74.

Допускается по заказу потребителей изготовление режущей части фрез из других марок твердого сплава по ГОСТ 3882—74.

(Измененная редакция, Изм. № 1).

2.2. Материал хвостовой части фрез типа 2 — сталь марки 40Х по ГОСТ 4543—71.

2.3. Твердость хвостовиков фрез типа 2 должна быть HRC₃₂ . . . 52 на участке не менее 1/2 длины от торца хвостовика.

(Измененная редакция, Изм. № 2).

припоем марки Л63 по ГОСТ 15527—70.

(Измененная редакция, Изм. № 1).

2.5. На режущих кромках фрез не должно быть выкрашиваний, поверхностных трещин (сетки), заусенцев, черновин на шлифованных поверхностях, следов коррозии и остатков припоя и флюса.

2.6. Центровые отверстия фрез не должны иметь разработанных мест.

2.7. Параметры шероховатости поверхностей фрез по ГОСТ 2789—73 не должны быть более, мкм;

передней и задней поверхности главных режущих кромок — Rz 1,6;

цилиндрической поверхности хвостовика — Ra 0,63;

поверхности вспомогательных режущих кромок и поверхности фасок — Rz 3,2;

остальных поверхностей — Rz 20.

Примечание. Шероховатость передних поверхностей выдерживать на высоте не менее $\frac{1}{3}$ глубины стружечной канавки.

2.8. Предельные отклонения размеров фрез не должны превышать:

а) общей длины фрез L :

до 50 мм — $h16$;

более 50 мм — удвоенного допуска по $h16$;

б) наружного диаметра фрез D :

нормальной точности J_s12 ;

повышенной точности J_s9 ;

в) хвостовой части фрез $h8$.

2.7, 2.8. **(Измененная редакция, Изм. № 1).**

2.9. На задней поверхности фрез вдоль режущих кромок допускается ленточка шириной не более 0,05 мм.

2.10. Точность изготовления фрез должна соответствовать следующим нормам:

радиальное и торцовое биение:

для фрез нормальной точности 0,03 мм

для фрез повышенной точности 0,02 мм

конусность по всей длине рабочей части:

нормальной точности 0,04 мм

для фрез повышенной точности 0,02 мм.

2.11. Предельное отклонение передних и задних углов заточки режущей части фрез по цилиндру и торцу не должно превышать $\pm 2^\circ$.

2.12. Условия эксплуатации и средний период стойкости фрез должны соответствовать указанным в обязательном приложении 2.

(Введен дополнительно, Изм. № 2).

3.1. Правила приемки — по ГОСТ 23726—79.

3.2. Периодические испытания фрез должны проводиться не реже одного раза в три года не менее чем на трех фрезях.

3.3. Допускается проводить периодические испытания фрез у потребителя в производственных условиях с соответствующей корректировкой стойкости в зависимости от условий обработки.

Разд. 3. (Измененная редакция, Изм. № 2).

4. МЕТОДЫ ИСПЫТАНИЙ

4.1. Проверка работоспособности фрез должна проводиться при соблюдении следующих условий:

станки для испытаний фрез и крепежные устройства фрез должны соответствовать установленным для них нормам точности и жесткости;

испытания фрез должны проводиться на образцах из стали марки 45 по ГОСТ 1050—74, закаленной до твердости HRC₉ 42 . . . 47 или из стали марки 40X по ГОСТ 4543—71 закаленной до твердости HRC₉ 38 . . . 47 с предварительной обработкой поверхности. Испытания должны проводиться на режимах, указанных в табл. 4.

После испытаний на режущих кромках фрез не должно быть выкрашиваний и сколов. Фрезы должны быть пригодны к дальнейшей работе.

Таблица 4

Номинальный диаметр D , мм	Глубина фрезерования, t , мм	Ширина фрезерования, мм	Общая длина, мм	Скорость резания v , м/мин	Подача на зуб S_z , мм
От 3,0 до 4,0	0,5	3	200	40	0,005
Св. 4,0 до 6,0	0,7	6	300		0,01
Св. 6,0 до 10,0	1,0	8	400		0,02
Св. 10,0 до 12,0	3,0	10	500		0,03

(Измененная редакция, Изм. № 2).

4.2. Контроль линейных и угловых размеров должен производиться универсальными или специальными измерительными средствами.

4.4. Шероховатость поверхностей фрез должна проверяться по образцам шероховатости поверхности по ГОСТ 9378—75.

4.5. Внешний вид фрез проверяют визуально.

5. МАРКИРОВКА, УПАКОВКА, ТРАНСПОРТИРОВАНИЕ И ХРАНЕНИЕ

5.1. На поверхности хвостовой части фрез типа 2 должно быть четко нанесено:

- а) товарный знак предприятия-изготовителя;
- б) диаметр фрезы;
- в) марка твердого сплава.

На фрезе диаметром до 5 мм допускается нанесение только диаметра фрезы.

Маркировка фрез типа 1 производится на этикетке, вкладываемой в упаковку.

На поверхности хвостовой части фрез типа 2 и на этикетке для фрез типа 1 высшей категории качества должно быть нанесено изображение государственного Знака качества по ГОСТ 1.9—67.

Маркировка фрез, предназначенных для экспорта, в соответствии с требованиями заказа-наряда внешнеторговой организации.

(Измененная редакция, Изм. № 2).

5.2. Поверхность хвостовиков фрез типа 2 должна быть подвергнута консервации по ГОСТ 9.014—78.

Методы и условия консервации должны обеспечивать сохранность фрез в течение одного года при средних условиях хранения.

5.3. Упаковка, транспортирование и хранение — по ГОСТ 18088—83; для экспорта — в соответствии с требованиями заказа-наряда внешнеторговой организации.

(Измененная редакция, Изм. № 2).

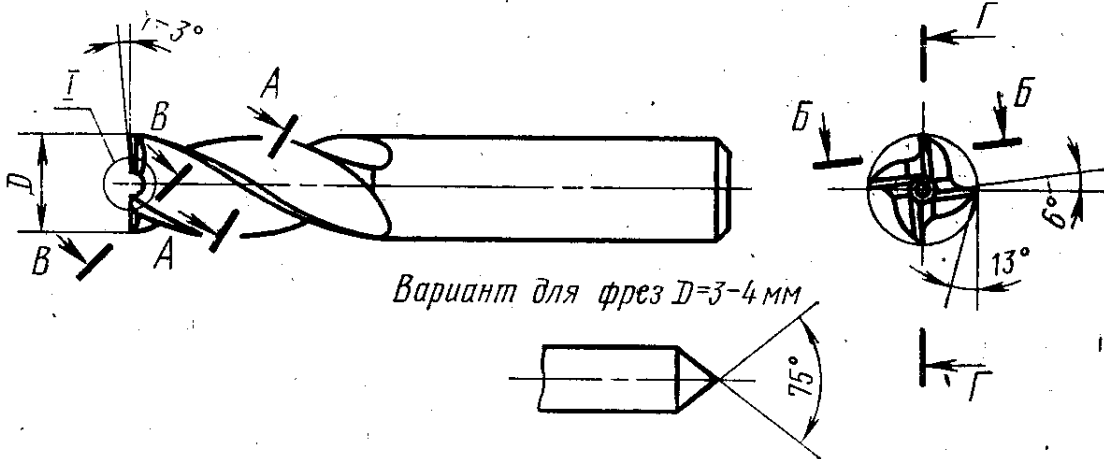
5.4. На этикетках для фрез высшей категории качества должно быть нанесено изображение государственного Знака качества по ГОСТ 1.9—67.

(Введен дополнительно, Изм. № 2).

Разд. 6. **(Исключен, Изм. № 2).**

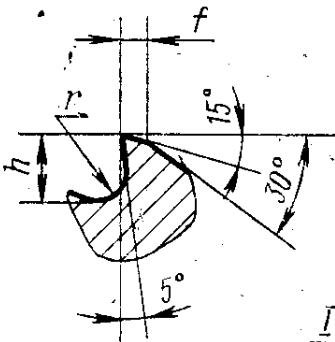
ЭЛЕМЕНТЫ КОНСТРУКЦИИ И ГЕОМЕТРИЧЕСКИЕ ПАРАМЕТРЫ ФРЕЗ

Фрезы типа 1
(черт. 1, табл. 1)

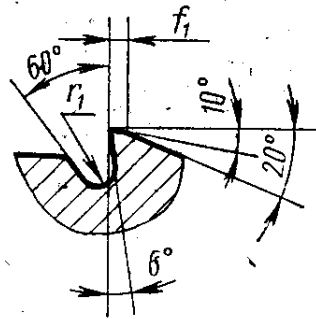


Вариант для фрез $D=3-4$ мм

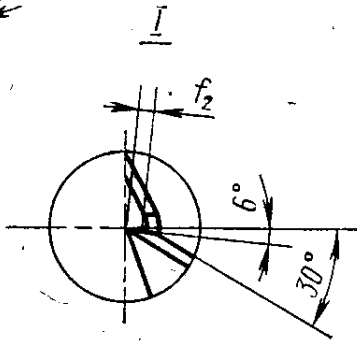
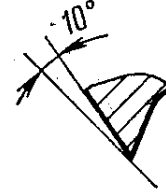
A-A повернуто



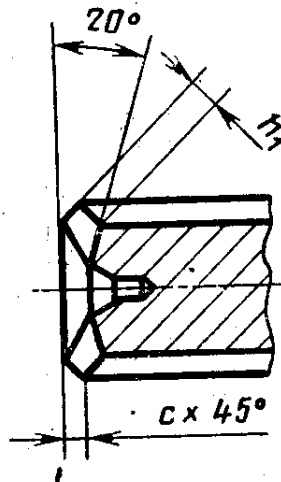
Б-Б повернуто



В-В



Г-Г



Черт. 1

Размеры в мм

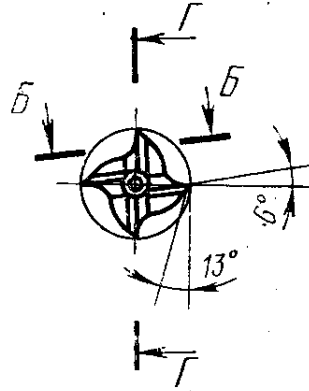
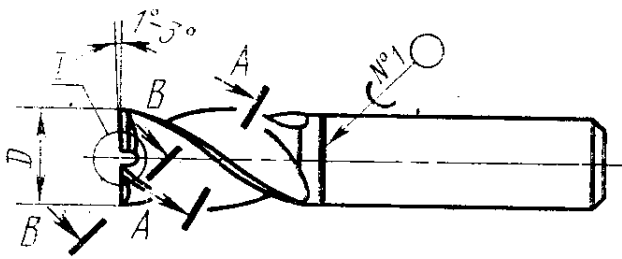
D	h	h_1	r	r_1	f	f_1	f_2	z	C						
3,0	0,75	0,7	0,3	0,5	0,3	0,2		3	0,3						
	0,70	0,6	0,2					4							
3,5	0,80	0,7	0,3					0,3		0,2		3			
	0,70	0,6	0,2									4			
4,0	1,10	0,7	0,5									0,3	0,2		3
	0,95	0,6	0,3												4
4,5	1,05	0,7	0,5		0,3	0,2									3
	0,85	0,6	0,3												4
5,0	1,25	1,0	0,6					0,4		0,3					3
	1,15	0,9	0,5												4
5,5	1,30	1,0	0,6									0,4	0,3		3
	1,20	0,9	0,5												4
6,0	1,00	0,8	0,4	0,5	0,3		5								
	1,50	1,0	0,8				3								
6,5	1,30	0,9	0,6				0,5	0,4	1,0	4					
	1,15	0,8	0,5							5					
7,0	1,50	1,0	0,8							0,5	0,4	1,0	3		
	1,40	0,9	0,6										4		
7,5	1,20	0,8	0,5	0,5	0,4	1,0							5		
	1,55	1,0	0,8										3		
8,0	1,35	0,9	0,6				0,6	0,5	0,7				4		
	1,20	0,8	0,5										5		
8,5	1,70	1,0	0,8							0,6	0,5	0,7	3		
	1,45	0,9	0,6										4		
8,0	1,30	0,8	0,5	0,8	0,5	0,7							5		
	1,90	1,5	1,0										3		
8,5	1,60	1,3	0,6				0,8	0,5	0,7				4		
	1,40	1,0	0,6										5		
8,5	1,90	1,5	1,0							0,6	0,5	0,7	3		
	1,60	1,3	1,0										4		
8,5	1,45	1,0	0,6	0,6	0,5	0,7							5		

Размеры в мм

Продолжение табл. 1

D	h	h_1	r	r_1	f	f_1	f_2	z	C			
9,0	2,00	1,5	1,0	0,8	0,7	0,5	1,0	3	0,5			
	1,70	1,3		0,6				4				
	1,50	1,0	0,6	5								
9,5	2,10	1,5	1,0	0,8			0,7	0,5		1,0	3	
	1,75	1,3		0,6							4	
	1,50	1,0	0,6	5								
10,0	2,50	2,0	1,3	1,0	1,0	0,6				1,5	3	
	2,20	1,6									0,6	4
	1,80	1,0	0,6								5	
10,5	2,50	2,0	1,3				1,0	1,0		0,6	1,5	3
	2,30	1,6										0,6
	1,90	1,0	0,6									5
11,0	2,50	2,0	1,3	1,0	1,0	0,6			1,5		3	
	2,30	1,6									0,6	4
	1,90	1,2	0,6								5	
11,5	2,55	2,0	1,3				1,0	1,0	0,6	1,5	3	
	2,35	1,6									0,6	4
	2,00	1,2	0,6								5	
12,0	2,80	2,0	1,5	1,0	1,0	0,6				1,5	3	
	2,60	1,6									0,6	4
	2,10	1,2	0,6								5	

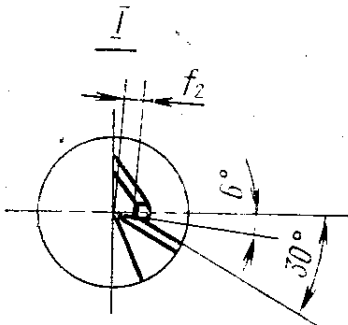
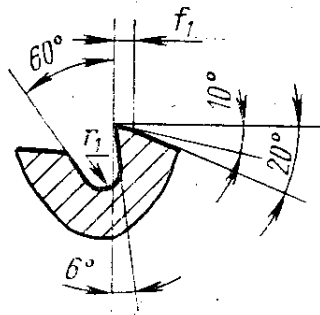
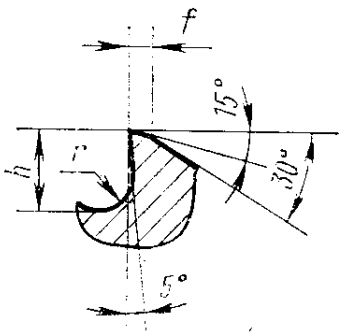
Фрезы типа 2
(черт. 2, табл. 2)



A-A повернуто

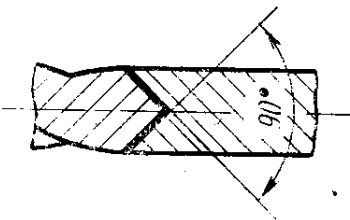
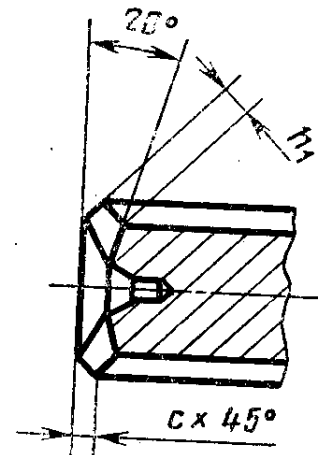
Б-Б повернуто

В-В



Рекомендуемые схемы пайки

Г-Г



Черт. 2

D	h	h ₁	r	r ₁	f	f ₁	f ₂	z	C				
5,0	1,4	1,25	0,6	0,5	0,4	0,3	1,0	3	0,3				
	1,3	1,15	0,5					4					
	1,0		0,4										
5,5	1,4	1,30	0,6					3					
	1,3	1,20	0,5					4					
	1,0	1,00	0,4					5					
6,0	1,6	1,50	0,8		3								
	1,4	1,30	0,6		4								
	1,2	1,15	0,5		5								
6,5	1,6	1,50	0,8		0,5	0,4		1,0	3	0,4			
	1,4	1,40	0,6						4				
	1,2	1,20	0,5						5				
7,0	1,6	1,55	0,8						3				
	1,4	1,35	0,6						4				
	1,2	1,20	0,5						5				
7,5	1,6	1,70	0,8	0,7	0,5	1,0	3		0,5				
	1,4	1,45	0,6				4						
	1,2	1,30	0,5				5						
8,0	2,2	1,90	1,0				0,8		0,7	1,0	3	0,5	
	1,8	1,60	0,6				0,6				4		
	1,5	1,40	0,6				0,6				5		
8,5	2,2	1,90	1,0	0,8	0,7		1,0				3	0,5	
	1,8	1,60	0,6	0,6							4		
	1,5	1,45	0,6	0,6							5		
9,0	2,2	2,00	1,0	0,8				0,7	1,0		3	0,5	
	1,8	1,70	0,6	0,6							4		
	1,5	1,50	0,6	0,6							5		
9,5	2,2	2,10	1,0	0,8	0,7						1,0	3	0,5
	1,8	1,75	0,6	0,6								4	
	1,5	1,50	0,6	0,6								5	

Размеры в мм

D	h	h_1	r	r_1	f	f_1	f_2	z	C																				
10,0	2,7	2,50	1,3	1,0	1,0	0,6	1,5	3	0,5																				
	2,4	2,20						4																					
	1,8	1,80	0,6					5																					
10,5	2,7	2,50	1,3					1,0		1,0	0,6	1,5	3	0,5															
	2,4	2,30											4																
	1,8	1,90	0,6										5																
11,0	2,7	2,50	1,3										1,0		1,0	0,6	1,5	3	0,5										
	2,4	2,30																4											
	1,8	1,90	0,6															5											
11,5	2,7	2,55	1,3															1,0		1,0	0,6	1,5	3	0,5					
	2,4	2,35																					4						
	1,8	2,00	0,6																				5						
12,0	3,0	2,80	1,5																				1,0		1,0	0,6	1,5	3	0,5
	2,7	2,60																										4	
	2,0	2,10	0,6																									5	

(Измененная редакция, Изм. № 1).

Условия эксплуатации и средний период стойкости фрез

1. Фрезы концевые твердосплавные предназначены для эксплуатации на фрезерных станках, соответствующих установленным на них нормам точности и жесткости.

2. Обрабатываемые материалы:

конструкционные и легированные стали типа 40X по ГОСТ 4543—71, нержавеющей стали типа 12X18H9T по ГОСТ 5632—72, жаропрочные труднообрабатываемые стали и сплавы типа ХН77ТЮР по ГОСТ 5632—72.

3. В качестве смазочно-охлаждающей жидкости должен применяться: для конструкционных и легированных сталей — 5—10% эмульсии эмульсолов ЭТ2, Укрыол-1;

для нержавеющей и жаропрочных сталей и сплавов — 10—15% эмульсии эмульсолов ЭТ2, Ақвол-6 и масляные СОЖ МР—IV, МР—99.

4. Режимы обработки должны соответствовать указанным в таблице.

Обрабатываемый материал	Твердость	Диаметр фрезы D, мм	Режимы обработки			
			Скорость резания V, м/мин	Подача на зуб S _z , мм	Ширина фрезерования В, мм	Глубина фрезерования t, мм
Сталь 40X	HRC _a 38...47	От 3 до 6	25—35	0,005—0,01	3—6	0,5—1,0
		Св. 6 до 12	35—40	0,02—0,03	8—10	1,0—3,0
Сталь 12X18H9T	В состоянии поставки	От 3 до 6	15—20	0,01	2—4	0,2—1,0
		Св. 6 до 12	20—30	0,02	4—6	1,0—2,0
Жаропрочный сплав ХН77ТЮР	HRC _a 47...52	От 3 до 6	10—15	0,005	2—4	0,3—1,0
		Св. 6 до 12	20—25	0,01	4—6	1,0—2,0

5. При соблюдении условий эксплуатации, указанных выше, средний период стойкости фрез при обработке стали 40X — 30 мин.

При обработке других материалов, указанных в таблице, на средний период стойкости вводится поправочный коэффициент, равный для нержавеющей стали 12X18H9T — 0,6, для жаропрочного сплава ХН77ТЮР—0,5.

Приложение 2 (Введено дополнительно, Изм. № 2).

Под наименованием стандарта проставить код: ОКП 39 1852.

Вводная часть. Первый абзац. Исключить слова: «цельные и со стальным цилиндрическим хвостовиком»;

последний абзац исключить.

Пункт 1.2. Таблицу 1 дополнить примечанием — 2: «2. Допускается по согласованию с потребителем изготовление фрез с длинами, отличными от указанных в табл. 1».

Чертеж 2. В обозначении пайки исключить знак: № 1 и с хвостовика обозначение маркировки.

Пункт 1.6. Первый абзац изложить в новой редакции: «Центровые отверстия формы А — по ГОСТ 14034—74».

Пункт 2.1. Второй абзац после слов «по ГОСТ 3882—74» дополнить словами: «обеспечивающими показатели надежности фрез не ниже указанных в табл. 4».

Пункт 2.4 изложить в новой редакции: «2.4. Рабочая часть фрез типа 2 должна быть припаяна к хвостовику».

Пункт 2.6 исключить.

Пункт 2.10 изложить в новой редакции: «2.10. Допуск радиального и торцового биения режущих кромок фрез относительно оси поверхности хвостовика должен быть, мм:

для фрез нормальной точности 0,03
» » повышенной » 0,02».

Раздел 2 дополнить пунктом — 2.10а: «2.10а. Конусность, разность диаметров на длине рабочей части фрез не должна быть более, мм:

для фрез нормальной точности 0,03
» » повышенной » 0,02».

Пункт 2.11 исключить.

Пункт 2.12 изложить в новой редакции: «2.12. Средний и установленный периоды стойкости фрез, изготовленных из твердого сплава марки ВК8, должны быть не менее значений, указанных в табл. 4, при условиях испытаний, приведенных в разд. 4.

Таблица 4

Диаметр фрезы, мм	Период стойкости, мин	
	средний	установленный
От 3,0 до 6,0	16	6
Св. 6,0 » 12,0	18	7

Раздел 2 дополнить пунктами — 2.13—2.18: «2.13. Критерием затупления фрез является достижение допустимого износа по задней поверхности, значение которого не должно быть более указанных в табл. 5.

(Продолжение см. с. 110)

От 3,0 до 4,0	0,20
Св. 4,0 » 5,0	0,25
» 5,0 » 6,0	0,30
» 6,0 » 10,0	0,35
» 10,0 » 12,0	0,40

2.14. На хвостовике фрез типа 2 должно быть четко нанесено:
товарный знак предприятия-изготовителя;
диаметр фрезы;
марка твердого сплава;
изображение государственного Знака качества при его присвоении в порядке, установленном Госстандартом СССР.

Примечания:

1. На фрезе диаметром до 6 мм допускается нанесение только диаметра фрезы.

2. Допускается изображение государственного Знака качества наносить только на этикетке.

2.15. Маркировку фрез типа 1 указывают на этикетке, вкладываемой в упаковку.

2.16. Транспортная маркировка и маркировка потребительской тары — по ГОСТ 18088—83.

2.17. Вариант внутренней упаковки — ВУ1 по ГОСТ 9.014—78.

2.18. Остальные требования к упаковке — по ГОСТ 18088—83».

Разделы 3, 4 изложить в новой редакции:

«3. Приемка

3.1. Приемка — по ГОСТ 23726—79.

3.2. Испытания фрез на средний период стойкости проводят один раз в три года, на установленный период стойкости раз в год не менее чем на пяти фрезе-вах.

3.3. Испытаниям должны подвергаться фрезы одного типоразмера из каждого диапазона диаметров, указанных в табл. 4.

4. Методы контроля

4.1. Внешний вид контролируют осмотром.

4.2. Геометрические параметры фрез проверяют измерительными средствами, имеющими погрешность не более:
при измерении линейных размеров — значений, указанных в ГОСТ 8.051—81;

при контроле форм и расположения поверхностей — 25 % значения допуска на проверяемый параметр;

при измерении углов — 35 % значения допуска на проверяемый угол.

4.3. Параметры шероховатости фрез проверяют сравнением с эталонами шероховатости по ГОСТ 9378—75 или с образцами-эталоном фрез, с параметрами шероховатости, не превышающими указанных в п. 2.7.

Сравнение осуществляется визуально при помощи лупы ЛП-1—4× по ГОСТ 25706—83.

4.4. Контроль твердости хвостовиков фрез типа 2 — по ГОСТ 9013—59.

4.5. Испытания фрез на работоспособность, средний и установленный периоды стойкости должны проводиться на фрезерных станках, соответствующих установленным для них нормам точности и жесткости.

4.6. Испытания фрез проводятся на образцах из нержавеющей стали марки 12Х18Н10Т с $\sigma_B \geq 550$ МПа.

4.7. Испытания фрез проводятся при фрезеровании уступов.

(Продолжение см. с. 111)

4.8. Испытания фрез должны проводиться на режимах, указанных в табл. 6.

Таблица 6

Диаметр фрезы D , мм	Глубина фрезе- рования t , мм	Ширина фрезе- рования B , мм	Подача на зуб S , мм	Скорость резания V , м/мин $\pm 10\%$
От 3,0 до 4,0	0,5	3	0,005	21
Св. 4,0 > 6,0	0,7	6	0,010	
> 6,0 > 10,0	1,0	8	0,020	24
> 10,0 > 12,0	3,0	10	0,030	

Поправочный коэффициент на скорость резания для марок твердого сплава ВК6-М, ВК10-М—1,2.

4.9. В качестве смазочно-охлаждающей жидкости применяется 5—10 % (по массе) раствор эмульсола в воде марки ЭТ2 или Укринол-1 с расходом не менее 5...8 л/мин.

4.10. Суммарная длина фрезерования в мм при испытании на работоспособность должна быть для фрез диаметром

(Продолжение см. с. 112)

св. 4,0	»	6,0	300
»	6,0	»	10,0	400
»	10,0	»	12,0	500

4.11. После испытаний фрез на работоспособность на режущих кромках не должно быть сколов, выкрашиваний и фрезы должны быть пригодны к дальнейшей работе.

4.12. Приемочные значения среднего и установленного периодов стойкости должны быть не менее указанных в табл. 7.

Таблица 7

Диаметр фрезы, мм	Приемочные значения периодов стойкости, мин	
	среднего	установленного
От 3,0 до 6,0	18	7
Св. 6,0 » 12,0	20	8

Раздел 5 изложить в новой редакции:

«5. Транспортирование и хранение

Транспортирование и хранение — по ГОСТ 18088—83».

Приложение 1. Чертеж 2. В обозначении пайки исключить знак: № 1.

Приложение 2 исключить,

(ИУС № 4 1989 г.)

(Продолжение изменения к ГОСТ 7210 75)

Редактор *М. В. Глушкова*
Технический редактор *Э. В. Митяй*
Корректор *В. А. Ряукайте*

Сдано в наб. 18.06.84 Подп. в печ. 05.11.84 1,25 п. л. 1,25 усл. кр.-отт. 1,01 уч.-изд. л.
Тираж 10000 Цена 5 коп.

Ордена «Знак Почета» Издательство стандартов, 123840, Москва, ГСП,
Новопресненский пер., д. 3.
Вильнюсская типография Издательства стандартов, ул. Миндауго, 12/14. Зак. 3254